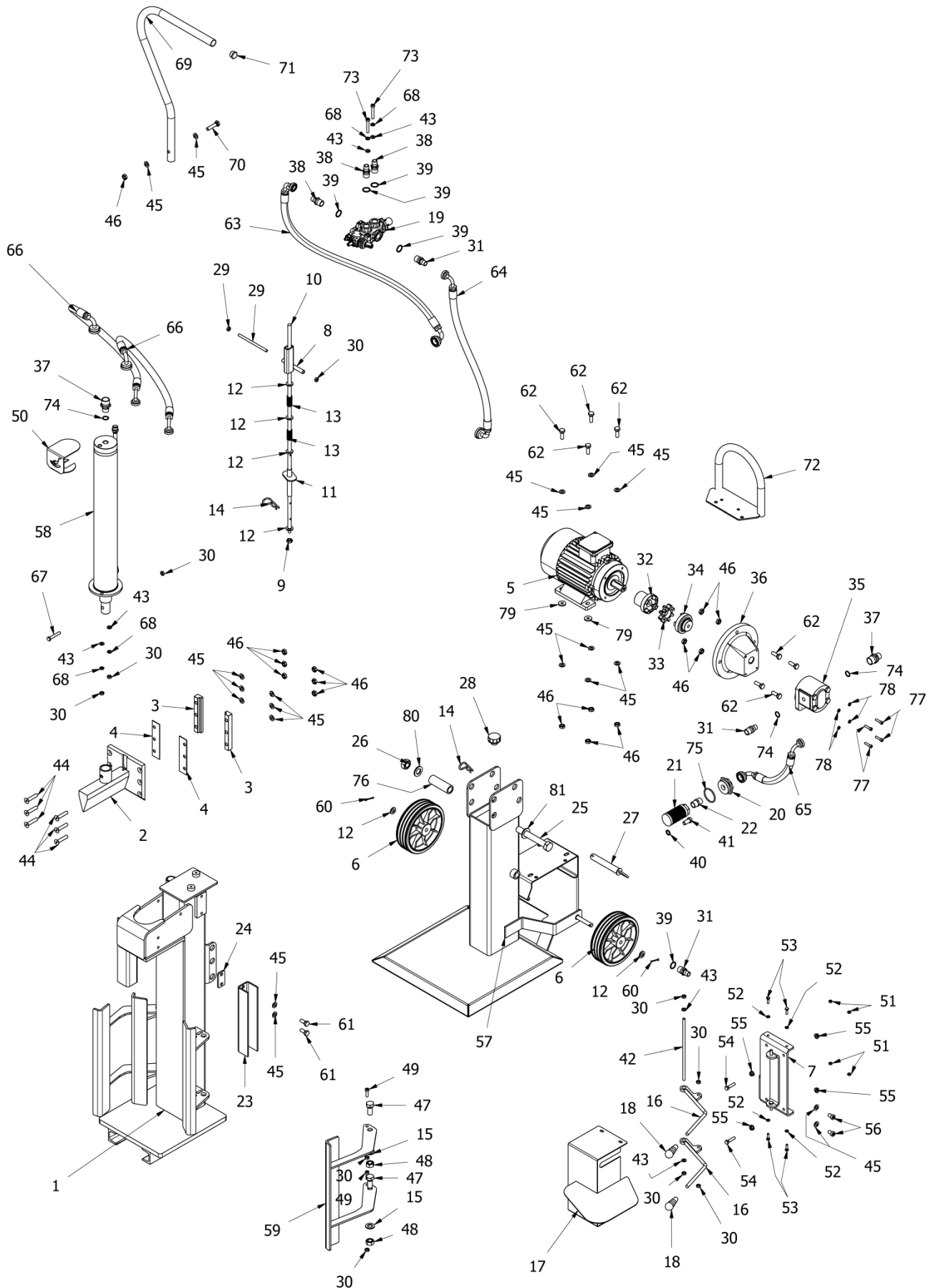


# RL 10 EL



<b>ENGINE / MOTEUR / MOTOR</b>	Electric, 2200W
<b>DISPLACEMENT / CYLINDRÉE / CILÍNDRADA [c.c.]</b>	n.d.
<b>MAX. OUTPUT / PUISSANCE MAX / POTÊNCIA MAX [kW]</b>	2.2
<b>PUMP OUTPUT / POMPE PRESSION / PRESSÃO BOMBA [bar]</b>	230
<b>MAX LOG LENGTH / LONGEUR MAX LOG / MAX TRONCO [mm]</b>	550
<b>SPEED / VITESSE / VELOCIDADE [mm/s]</b>	46(1) – 116(2)
<b>WHEELS / ROUES / RODAS</b>	Plastic, 200mm
<b>WEIGHT / POIDS / PESO [kg]</b>	130

**Exploded View / Vue Éclatée Complète / Vista Explodida**

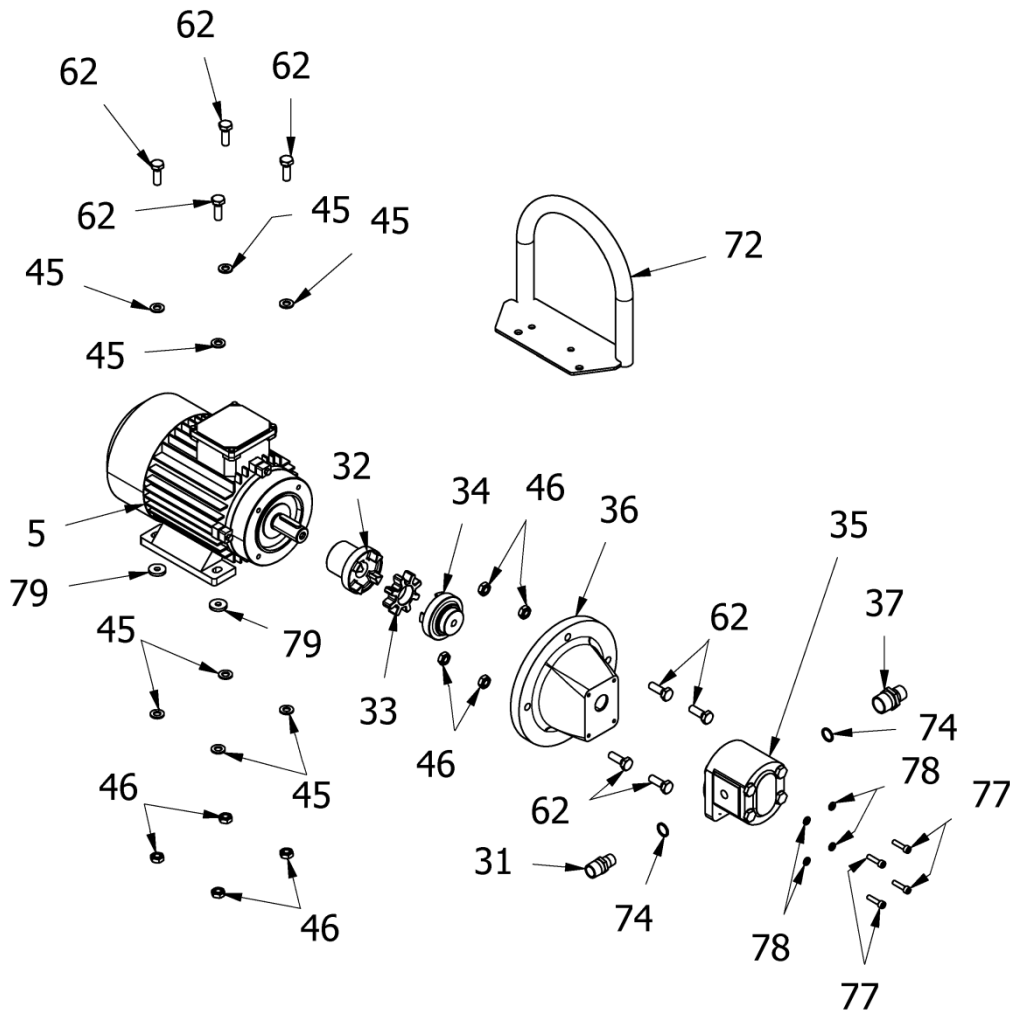


## Complete Part List / Liste Complète de Pièces / Lista de Peças

ITEM	EN	FR	PT	QTY	S.Number
1	Top Chassis RL10	Châssis Supérieur RL10	Chassi Superior RL10	1	R200157
2	Blade RL's	Lame RL's	Cunho RL's	1	R200006
3	Brass Profile	Profil em Laiton	Perfil Bronze	2	R200013
4	Adjustment plate	Plaque Réglage	Chapa Ajuste	2	R200012
5	Electric Motor 3hp	Moteur électrique 3hp	Motor Electrico 90 3hp	1	1999745
6	Wheel D=200mm	Roue D=200mm	Roda D=200mm	2	2010275
7	Command Support	Support Command	Suporte Comandos	1	R200008
8	System Limit	Limite du Système	Sistema Accionamento Fim Curso	1	R200009
9	Nut M8	Écrou M8	Porca M8	1	9080900
10	Height Limit Rod RL8	Hauteur Axe Limiteur RL8	Varão Limitador Altura RL8	1	R200064
11	System Limit	Limite du Système	Sistema Acc. Fim Curso	1	R200003
12	Washer M12	Rondelle M12	Anilha M12	6	9060030
7	Spring RL	Ressort RL	Mola Limitador Altura	2	R200010
14	Pin R PCL95	Pin R PCL95	Passador R PCL 95	2	9070210
15	Washer M16	Rondelle M16	Anilha M16	4	9060004
16	Actuation Handle	Poing d'actionnement	Punho Accionamento	2	R200016
17	Lever Cover	Couverture Poing	Protecção Punhos	1	R200004
18	Plastic Handle	Poing Plastique	Punho Plástico	2	2016670
19	Valve	Claplet	Válvula Walvoil	1	R200035
20	Support Bushing Filter	Support du filtre	Casquilho Suporte Filtro	1	R200041
21	Vaccum Filter RL's	Filtre d'aspiration RL's	Filtro Aspiração RL's	1	R200038
22	Racord MxM 1/2"	Racord MxM 1/2"	Racord MxM 1/2"	1	R200045
23	U Plate	Plaque U	Batente madeira	1	R200042
24	Addition Plate U	Plaque d'addition U	Chapa Acrescento Altura U	2	R200068
25	Bolt - M20 x 140	Vis - M20 x 140	Paraf. H. RP - M20 x 140	1	9050932
26	Frein Nut - M20	Écrou Frein - M20	Porca Frejada - M20	1	9040911
27	Position Selector Pin	Sélecteur de Position	Cavilha Posição Trabalho	1	R200019
28	Air Filtre	Filtre Air	Filtro Ar 1_2"	1	R200014
29	Bolt Support System Limit	Vis Support Limite du Système	Parafuso Suporte Fim Curso	1	R200020
30	Frein Nut - M8	Écrou Frein - M8	Porca Frejada - M8	12	9020910
31	Racord M/M1_2 x 3_8	Racord M/M1_2 x 3_8	Racord M/M1_2 x 3_8	3	R200036
32	Motor Cardan 63-D24	Cardan Moteur 63-D24	Cardan Motor 63-D24	1	R200050
33	Star D=63	Étoile D=63	Estrela D=63	1	R200048
34	Cardan Pump 63-1P	Cardan Pompe 63-1P	Cardan Bomba 63-1P	1	R200049
35	Pump	Pompe	Bomba	1	R200024
36	Luneta D=200	Luneta D=200	Luneta D=200	1	R200047
37	Racord M18 x 3_9	Racord M18 x 3_10	Racord M18 x 3_8	2	R200021
38	Racord M18 x 1_2	Racord M18 x 1_2	Racord M18 x 1_2	3	R200037
39	Anel Vedação 1_2	Anel Vedação 1_2	Anel Vedação 1_2	5	R200033
40	Sealing Ring M12	Bague d'Étanchéité M12	Anel Vedação M12	1	R200034
41	Bolt - M12 x 25	Vis - M12 x 25	Paraf. Sext. Int. Cilindrico - M12 x	1	9020333
42	Axle	Axe	Varão Sistema Accionamento	1	R200017
43	Washer M8	Rondelle M8	Anilha M8	6	9060010
44	Bolt - M10 x 50	Vis - M10 x 50	Paraf. Sext. Int. Cónico - M10x50	6	9020307
45	Washer - M10	Rondelle - M10	Anilha - M10	22	9060020
46	Frein Nut - M10	Écrou Frein - M10	Porca Frejada - M10	15	9030910
47	Bolt - M16 x 35	Vis - M16 x 35	Paraf. H. RT - M16 x 35	4	9050931
48	Frein Nut - M16	Écrou Frein - M16	Porca Frejada - M16	4	9050910
49	Bolt - M8 x 25	Vis - M8 x 25	Paraf. Sext. Int. - M8 x 25	4	9020355
50	Pipe Protection Plate	Plaque Protection Tube	Chapa Protetora Mangueira	1	R200046
51	Frein Nut - M6	Écrou Frein - M6	Porca Frejada - M6	4	9010030
52	Washer M6	Rondelle M6	Anilha M6	4	9060000

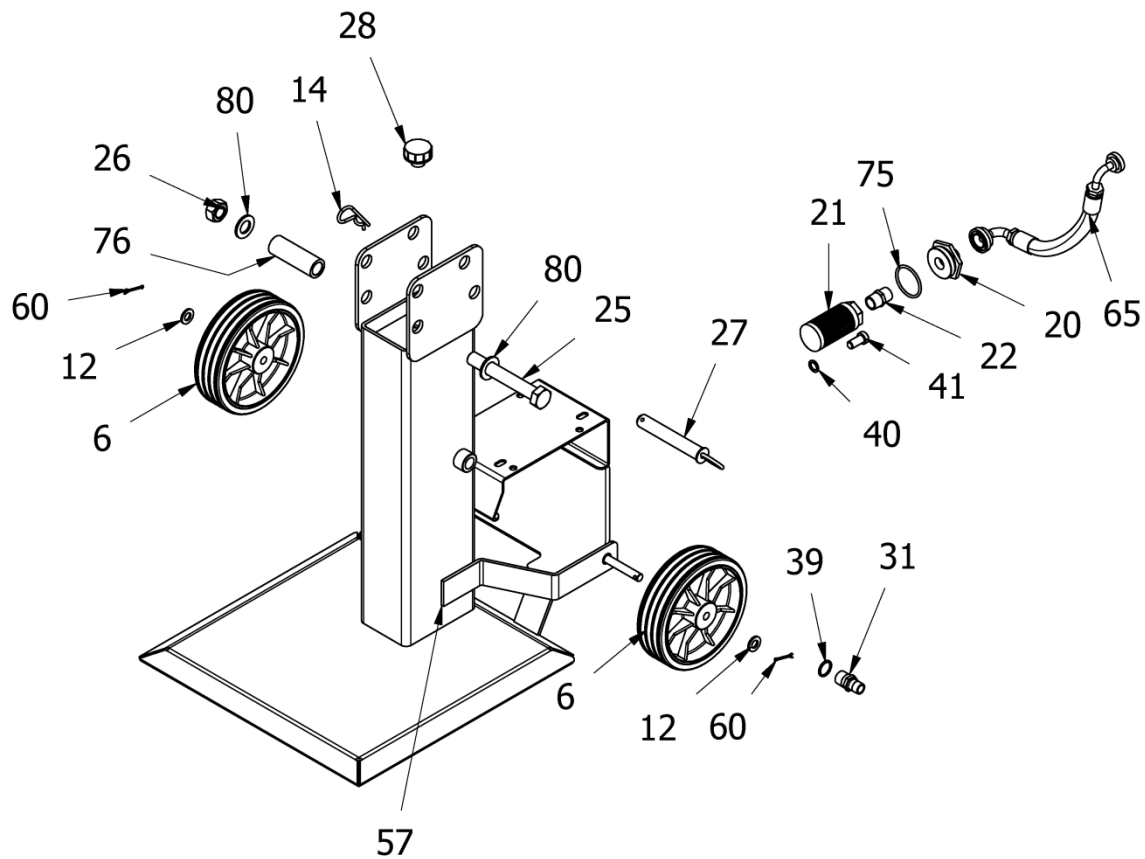
53	Bolt - M6 x 20	Vis - M6 x 20	Paraf. H. RT. - M6 x 20	4	9010070
54	Bolt - M8 x 35	Vis - M8 x 35	Paraf. H. RT - M8 x 35	2	9020050
55	Table Nut - M8	Écrou Table - M8	Porca Mesa M8	4	9020912
56	Bolt - M10 x 16	Vis - M10 x 16	Paraf. Sext. Int. Cilindrico - M10 x	2	9020335
57	Chassi RL10	Chassi RL10	Chassi RL10	1	R200156
58	Cylinder RL8	Cylindre RL8	Cilindro RL8	1	R200060
59	Side Protection	Protection Latérale	Guia Móvel RL10 2015	2	R200158
60	Pin - 2,5 x 32	Cleville Élastique- 2,5 x 32	Golpilha - 2,5 x 32	2	9070010
61	Bolt - M10 x 25	Vis - M10 x 25	Paraf. H. - M10 x 25	4	9030010
62	Bolt - M10 x 30	Bis - M10 x 30	Paraf. H. - M10 x 30	8	9030020
63	Pressure Pipe	Tube de Pression	Mangueira Pressão	1	R200063
64	Tank Pipe	Tube Réservoir	Mangueira Tanque	1	R200062
65	Aspiration Pipe	Tube Aspiration	Mangueira Aspiração	1	R200059
66	A/B Line Pipe	Tube Line A/B	Mangueira de Linha A/B	2	R200061
67	Bolt - M8 x 50	Vis - M8 x 50	Paraf. H. RP - M8 x 50	1	9020080
68	Washer S M8	Rondelle S M8	Anilha Mola M8	4	9060740
69	Transport Handlebar RL's	Transports Bras	Tubo Braço Transporte	1	R200053
70	Bolt - M10 x 45	Vis - M10 x 45	Paraf. H. RT - M10 x 45	1	9030145
71	Plastic Tube Cover 25	Couvercle Plastique du tube	Tampa Plástica Tubo 25	1	2016110
72	Electrical Motor Protection	Protection Moteur Electrique	Protecção Motor Electrico	1	R200052
73	Bolt - M8 x 50	Vis - M8 x 50	Paraf. Sext. Int. Cilindrico - M8 x 50	2	9020334
74	Sealing Ring 3_8	Bague d'Étanchéité 3_8	Anel Vedação 3_8	3	R200044
75	O-ring D43x3,5	O-ring D43x3,5	O-ring D43x3,5	1	R200081
76	Chassis Support Bushing	Châssis Support Bushing	Casquilho suporte Chassi	1	R200079
77	Bolt - M6 x 25	Vis - M6 x 25	Paraf. Sext. Int. Cilindrico - M6 x 25	4	9020332
78	Washer S M6	Rondelle S M6	Anilha Mola M6	4	9060002
79	Special Washer	Rondelle Spéciale	Anilha Aperto Rápido	2	2021072
80	Washer M20	Rondelle M20	Anilha M20	2	9060070

## Motor Assembly / Assemblage du Moteur / Assemblagem Motor



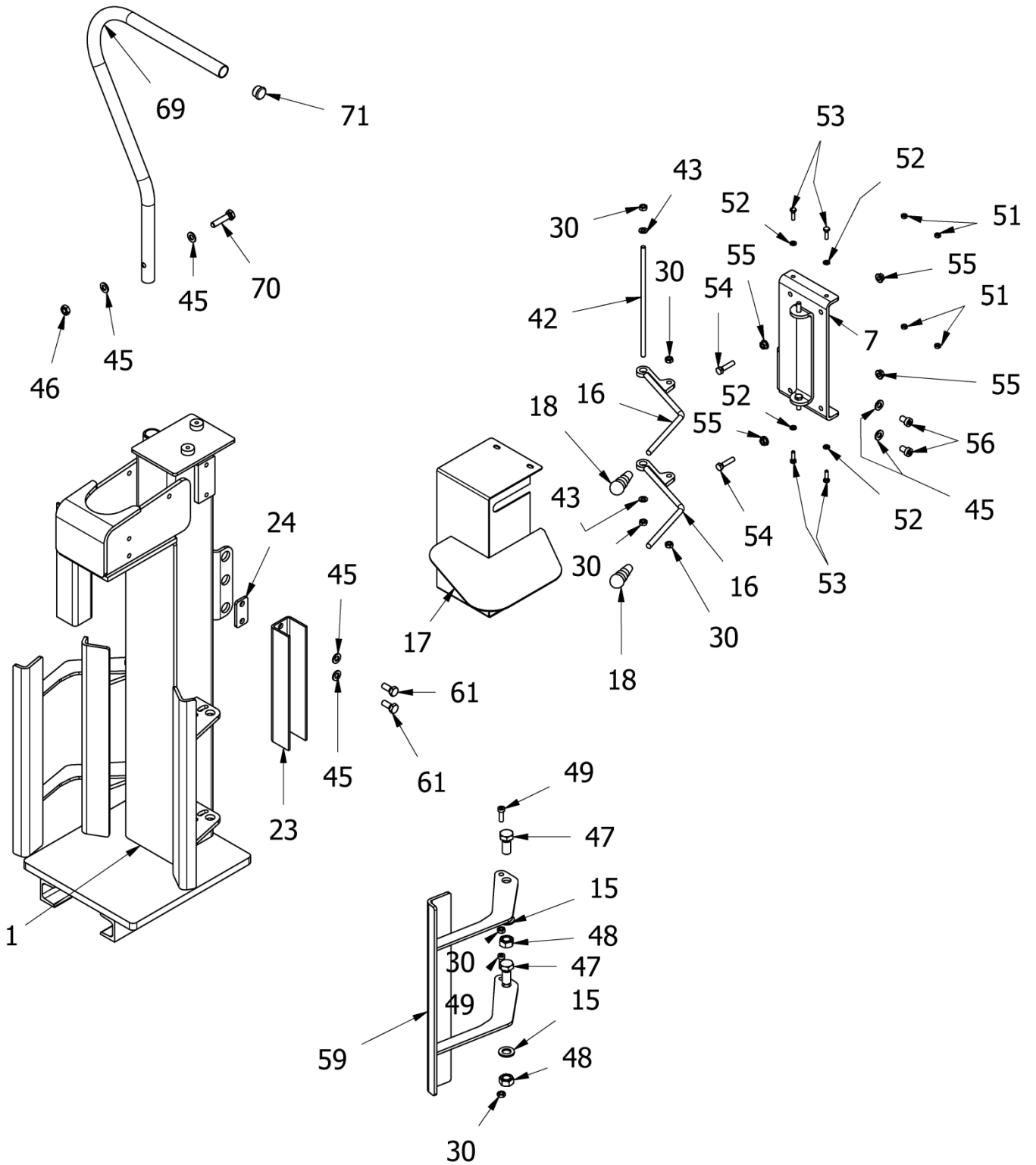
Item	EN	FR	PT	QTY	S. Number
5	Electric Motor 3hp	Moteur électrique 3hp	Motor Eléctrico 90 3hp	1	1999745
31	Racord M/M1_2 x 3_8	Racord M/M1_2 x 3_8	Racord M/M1_2 x 3_8	3	R200036
32	Motor Cardan 63-D24	Cardan Moteur 63-D24	Cardan Motor 63-D24	1	R200050
33	Star D=63	Étoile D=63	Estrela D=63	1	R200048
34	Cardan Pump 63-1P	Cardan Pompe 63-1P	Cardan Bomba 63-1P	1	R200049
35	Pump	Pompe	Bomba	1	R200024
36	Luneta D=201	Luneta D=202	Luneta D=200	1	R200047
37	Racord M18 x 3_9	Racord M18 x 3_10	Racord M18 x 3_8	2	R200021
45	Washer - M10	Rondelle - M10	Anilha - M10	22	9060020
46	Frein Nut - M10	Écrou Frein - M10	Porca Freitada - M10	15	9030910
62	Bolt - M10 x 30	Vis - M10 x30	Paraf. H. - M10 x 30	8	9030020
72	Electrical Motor Protection	Protection Moteur Eléctrique	Protecção Motor Eléctrico	1	R200052
74	Sealing Ring 3_8	Bague d'Étanchéité 3_8	Anel Vedação 3_8	3	R200044
77	Bolt - M6 x 25	Vis - M6 x 25	Paraf. Sext. Int. Cilíndrico - M6 x	4	9020332
78	Washer S M6	Rondelle S M6	Anilha Mola M6	4	9060002
79	Special Washer	Rondelle Spéciale	Anilha Aperto Rápido	2	2021072

## Chassis Assembly / Assemblage du Châssis / Assemblagem do Chassis



Item	EN	FR	PT	QTY	S.Number
6	Wheel D=200mm	Roue D=200mm	Roda D=200mm	2	2010275
12	Washer M12	Rondelle M12	Anilha M12	6	9060030
14	Pin R PCL95	Pin R PCL95	Passador R PCL 95	2	9070210
20	Support Bushing Filter	Support du filtre	Casquilho Suporte Filtro	1	R200041
21	Vacuum Filter RL's	Filtre d'aspiration RL's	Filtro Aspiração RL's	1	R200038
22	Racord MxM 1/2"	Racord MxM 1/2"	Racord MxM 1/2"	1	R200045
25	Bolt - M20 x 140	Vis - M20 x 140	Paraf. H. RP - M20 x 140	1	9050932
26	Frein Nut - M20	Écrou Frein - M20	Porca Freiada - M20	1	9040911
27	Position Selector Pin	Sélecteur de Position	Cavilha Posição Trabalho	1	R200019
28	Air Filtre	Filtre Air	Filtro Ar 1_2"	1	R200014
31	Racord M/M1_2 x 3_8	Racord M/M1_2 x 3_8	Racord M/M1_2 x 3_8	3	R200036
39	Anel Vedação 1_2	Anel Vedação 1_2	Anel Vedação 1_2	5	R200033
40	Sealing Ring M12	Bague d'Étanchéité M12	Anel Vedação M12	1	R200034
41	Bolt - M12 x 25	Vis - M12 x 25	Paraf. Sext. Int. Cilindrico -	1	9020333
57	Chassi RL8	Chassi RL8	Chassi RL8	1	R200039
60	Pin - 2,5 x 32	Cleville Élastique- 2,5 x 32	Golpilha - 2,5 x 32	2	9070010
65	Aspiration Pipe	Tube Aspiration	Mangueira Aspiração	1	R200059
75	O-ring D44x3,6	O-ring D44x3,7	O-ring D44x3,5	1	R200081
76	Chassis Support Bushing	Châssis Support Bushing	Casquilho suporte Chassi	1	R200079
80	Washer M20	Rondelle M20	Anilha M20	2	9060070

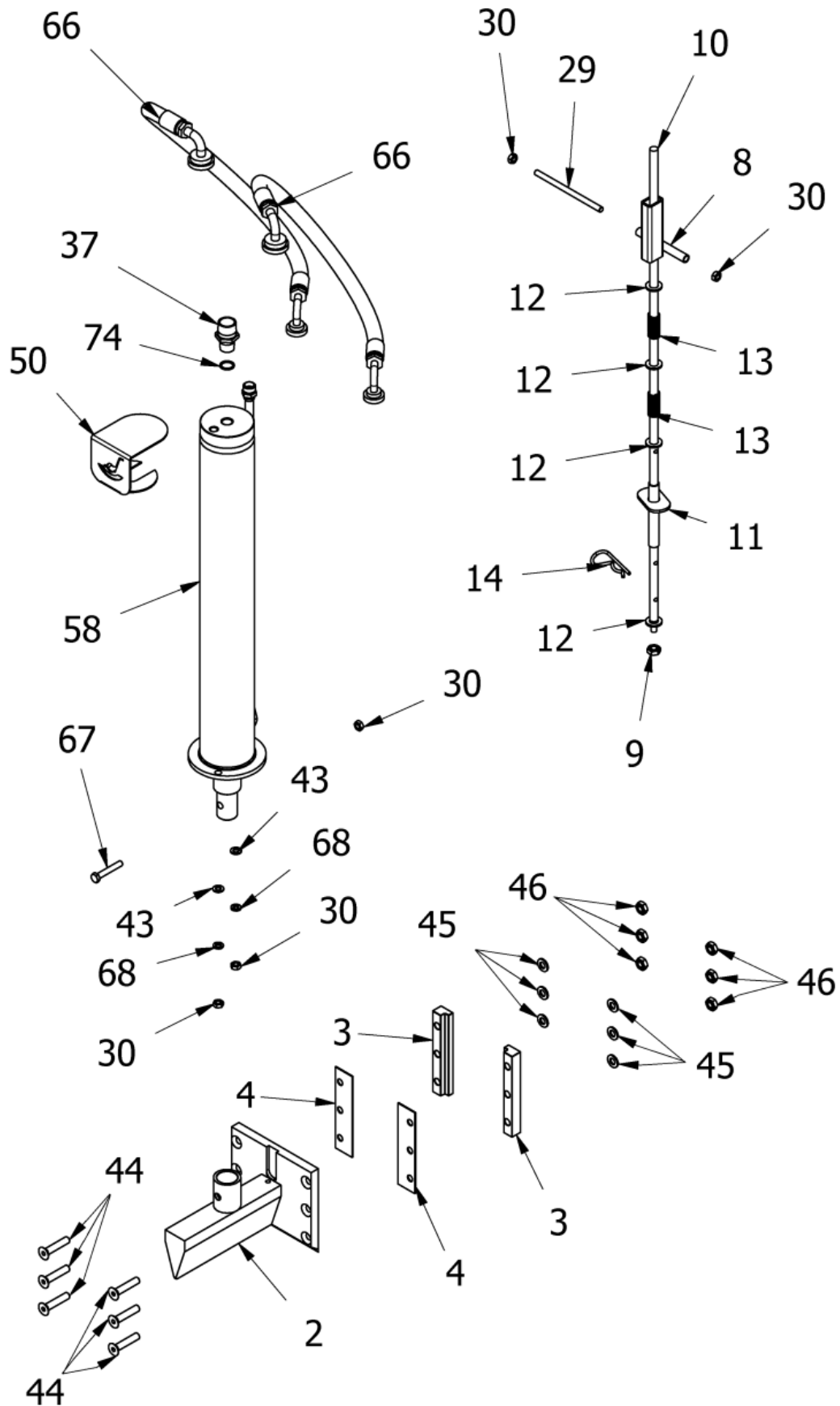
**Top Chassis Assembly / Assemblage Top Châssis / Assemblagem Chassis Superior**



Item	EN	FR	PT	QTY	S. Number
1	Top Chassis RL10	Châssis Supérieur RL10	Chassi Superior RL10	1	R200157
7	Command Support	Support Command	Suporte Comandos	1	R200008
15	Washer M16	Rondelle M16	Anilha M16	4	9060004
16	Actuation Handle	Poing d'actionnement	Punho Accionamento	2	R200016
17	Lever Cover	Couverture Poing	Protecção Punhos	1	R200004
18	Plastic Handle	Poing Plastique	Punho Plástico	2	2016670
23	U Plate	Plaque U	Batente madeira	1	R200042
24	Addition Plate U	Plaque d'addition U	Chapa Acrescento Altura U	2	R200068
30	Frein Nut - M8	Écrou Frein - M8	Porca Freiada - M8	12	9020910
42	Axle	Axe	Varão Sistema Accionamento	1	R200017
43	Washer M8	Rondelle M8	Anilha M8	16	9060010
45	Washer - M10	Rondelle - M10	Anilha - M10	22	9060020
46	Frein Nut - M10	Écrou Frein - M10	Porca Freiada - M10	15	9030910
47	Bolt - M16 x 35	Vis - M16 x 35	Paraf. H. RT - M16 x 35	4	9050931
48	Frein Nut - M16	Écrou Frein - M16	Porca Freiada - M16	4	9050910
49	Bolt - M8 x 25	Vis - M8 x 25	Paraf. Sext. Int. - M8 x 25	4	9020355
51	Frein Nut - M6	Écrou Frein - M6	Porca Freiada - M6	4	9010030
52	Washer M6	Rondelle M6	Anilha M6	4	9060000
53	Bolt - M6 x 20	Vis - M6 x 20	Paraf. H. RT. - M6 x 20	4	9010070
54	Bolt - M8 x 35	Vis - M8 x 35	Paraf. H. RT - M8 x 35	6	9020050
55	Table Nut - M8	Écrou Table - M8	Porca Mesa M8	4	9020912
56	Bolt - M10 x 16	Vis - M10 x 16	Paraf. Sext. Int. Cilindrico -	2	9020335
59	Side Protection	Protection Latérale	Guia Móvel RL10 2015	2	R200158
61	Bolt - M10 x 25	Vis - M10 x 25	Paraf. H. - M10 x 25	4	9030010
69	Transport Handlebar RL's	Transports Bras	Tubo Braço Transporte	1	R200053
70	Bolt - M10 x 45	Vis - M10 x 45	Paraf. H. RT - M10 x 45	1	9030145
71	Plastic Tube Cover 25	Couvercle Plastique du tube	Tampa Plástica Tubo 25	1	2016110

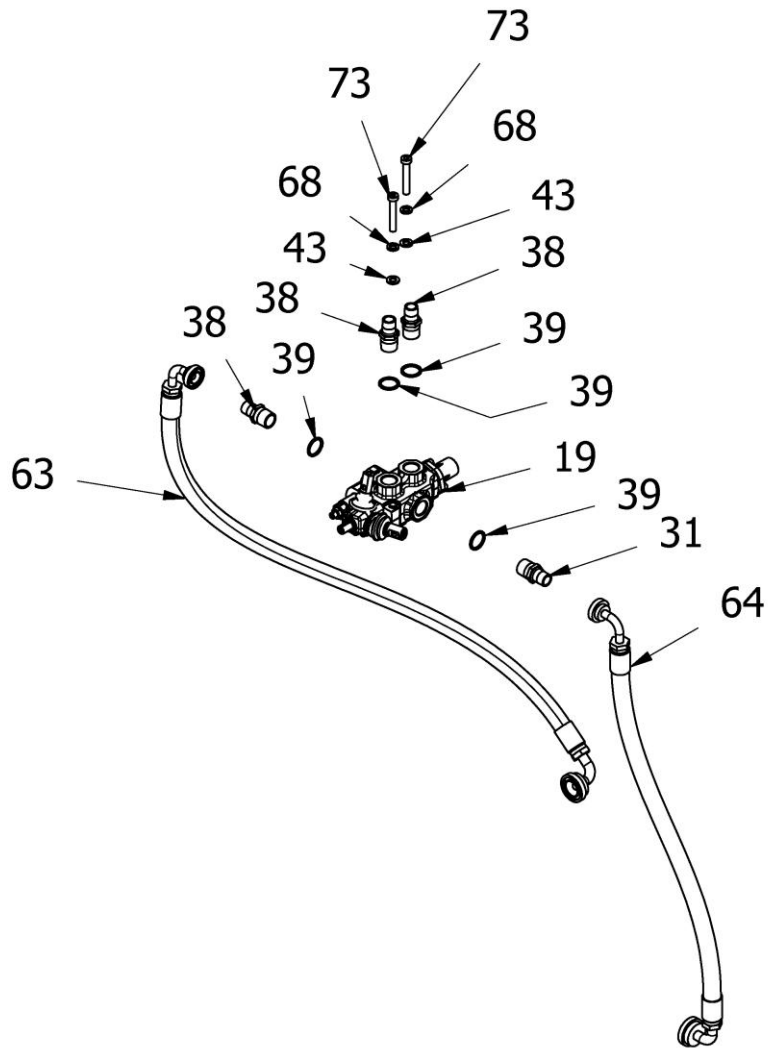


**Cylinder Assembly / Assemblage du Cylindre / Assemblagem do Cilindro**



Item	EN	FR	PT	QTY	S. Number
2	Blade RL's	Lame RL's	Cunho RL's	1	R200005
3	Brass Profile	Profil em Laiton	Perfil Bronze	2	R200013
4	Adjustment plate	Plaque Réglage	Chapa Ajuste	2	R200012
8	System Limit	Limite du Système	Sistema Acionamento Fim	1	R200009
9	Nut M8	Écrou M8	Porca M8	1	9020900
10	Height Limit Rod RL8	Hauteur Axe Limiteur RL8	Varão Limitador Altura RL8	1	R200064
11	System Limit	Limite du Système	Sistema Acc. Fim Curso	1	R200003
12	Washer M12	Rondelle M12	Anilha M12	6	9060030
13	Spring RL	Ressort RL	Mola Limitador Altura	2	R200010
14	Pin R PCL95	Pin R PCL95	Passador R PCL 95	2	9070210
29	Bolt Support System Limit	Vis Support Limite du Système	Parafuso Suporte Fim Curso	1	R200020
30	Frein Nut - M8	Écrou Frein - M8	Porca Freiada - M8	12	9020910
37	Racord M18 x 3_9	Racord M18 x 3_10	Racord M18 x 3_8	2	R200021
43	Washer M8	Rondelle M8	Anilha M8	16	9060010
44	Bolt - M10 x 50	Vis - M10 x 50	Paraf. Sext. Int. Cónico -	6	9020307
45	Washer - M10	Rondelle - M10	Anilha - M10	22	9060020
46	Frein Nut - M10	Écrou Frein - M10	Porca Freiada - M10	15	9030910
50	Pipe Protection Plate	Plaque Protection Tube	Chapa Protetora Mangueira	1	R200046
58	Cylinder RL8	Cylindre RL8	Cilindro RL8	1	R200060
66	A/B Line Pipe	Tube Line A/B	Mangueira de Linha A/B	2	R200061
67	Bolt - M8 x 50	Vis - M8 x 50	Paraf. H. RP - M8 x 50	1	9020080
68	Washer S M8	Rondelle S M8	Anilha Mola M8	4	9060740
74	Sealing Ring 3_8	Bague d'Étanchéité 3_8	Anel Vedação 3_8	3	R200044

## Valve Assembly / Assemblage Valve / Assemblagem Válvula



Item	EN	FR	PT	QTY	S. Number
19	Valve	Clapet	Válvula Walvoil	1	R200035
31	Racord M/M1_2 x 3_8	Racord M/M1_2 x 3_8	Racord M/M1_2 x 3_8	3	R200036
38	Racord M18 x 1_2	Racord M18 x 1_2	Racord M18 x 1_2	3	R200037
39	Anel Vedação 1_2	Anel Vedação 1_2	Anel Vedação 1_2	5	R200033
43	Washer M8	Rondelle M8	Anilha M8	16	9060010
63	Pressure Pipe	Tube de Pression	Mangueira Pressão	1	R200063
64	Tank Pipe	Tube Réservoir	Mangueira Tanque	1	R200062
68	Washer S M8	Rondelle S M8	Anilha Mola M8	4	9060740
73	Bolt - M8 x 50	Vis - M8 x 50	Paraf. Sext. Int. Cilindrico -	2	9020334